

CARGADOR DE RUEDAS COMPACTO

Cat[®] 908K



CARACTERÍSTICAS:

El 908K Cat[®] proporciona alto rendimiento con una excelente versatilidad. La espaciosa cabina con control de palanca universal lo mantiene cómodo durante toda la jornada, lo que le permite ser más productivo. El diseño del cargador proporciona resistencia y durabilidad con un control superior.

- **Alto rendimiento:** con sus altas cargas límite de equilibrio a giro pleno y fuerzas de desprendimiento, la serie K proporciona una potente solución para todas las aplicaciones del cliente.
- **Facilidad de operación:** el sistema electrohidráulico de vanguardia proporciona un control preciso de bajo esfuerzo con tiempos de ciclo rápidos. La palanca universal integral ayuda a concentrarse en el trabajo. El operador puede ajustar la respuesta de la máquina con solo presionar un botón, lo que le permite que ajuste la máquina exactamente de la forma en que desea, de acuerdo con la aplicación.
- **Varillaje del cargador de barra en Z optimizado Cat:** el varillaje de barra en Z optimizado Cat combina la eficiencia de excavación de una barra en Z tradicional con las capacidades del portaherramientas para un rendimiento y una versatilidad superiores. Con las fuerzas de levantamiento paralelo y de inclinación elevada en toda la gama de trabajo, puede manejar las cargas con seguridad y confianza, con un control preciso.
- **Tren de fuerza:** los ejes de servicio pesado y la traba del diferencial del 100 % vienen de manera estándar en la máquina de velocidad estándar de 20 km/h (12 mph) y en la opción de velocidad alta de 35 km/h (22 mph). El control de amortiguación también está disponible como opción para obtener mayor comodidad y retención de carga al tener que desplazarse en distancias extensas.
- **Versatilidad:** ya sea que use acoplador tipo minicargador (SSL, Skid Steer Loader), ISO (ancho) o con pasador, en combinación con el sistema hidráulico de alto caudal optativo o el de flujo estándar, los cargadores de ruedas compactos Cat pueden utilizar una amplia gama de herramientas, lo que incluye herramientas hidromecánicas.
- **Facilidad de servicio:** el diseño de la serie K permite un servicio rápido y sencillo. El capó del motor con apertura hacia arriba y las puertas laterales de servicio permiten un acceso excepcional a los componentes principales en forma segura desde el nivel del suelo. Los orificios de aceite y los puntos de prueba de presión del análisis programado de aceite S-O-SSM permiten un fácil mantenimiento preventivo.
- **Cabina:** la cabina con alta visibilidad aumenta la comodidad con un asiento de lujo, controles intuitivos y ajustes disponibles. El tablero táctil optativo contiene nuevas funciones y ajustes electrónicos, tales como modulación del implemento y agresividad hidrostática, control de amortiguación, retorno a la excavación, desconexión de levantamiento, control de velocidad del motor y control de tracción. El sistema de seguridad de la máquina integrado optativo evita el robo de la máquina.

Especificaciones

Motor

Modelo de motor	C3.3B DIT Cat*	
Potencia neta nominal a 2.500 rpm		
SAE J1349	51 kW	68 hp
Potencia bruta máxima		
ISO 14396	55 kW	73 hp
SAE J1995	55 kW	74 hp
Potencia neta máxima		
ISO 9249	52 kW	69 hp
SAE J1349	51 kW	68 hp

*El Motor C3.3B DIT Cat cumple con las normas de emisiones equivalentes a Tier 4 Interim de la EPA de EE.UU./Stage IIIA de la UE o Tier 2 de la EPA de EE.UU./Stage II de la UE.

Peso

Peso en orden de trabajo	6.365 kg	14.032 lb
--------------------------	----------	-----------

Nota: Máquina con tanque de combustible lleno, cabina ROPS/FOPS, operador de 80 kg (176 lb), acoplador tipo minicargador (SSL) y cucharón de uso general (GP).

Cucharones

Capacidades del cucharón		
Acoplador ISO	0,9 a 1,5 m ³	
Acoplador tipo SSL	1,2 a 2,0 yd ³	

Velocidades de desplazamiento

Velocidad 1	10 km/h	6,2 mph
Velocidad 2	20 km/h	12,4 mph
Velocidad alta	35 km/h	21,7 mph

Sistema hidráulico

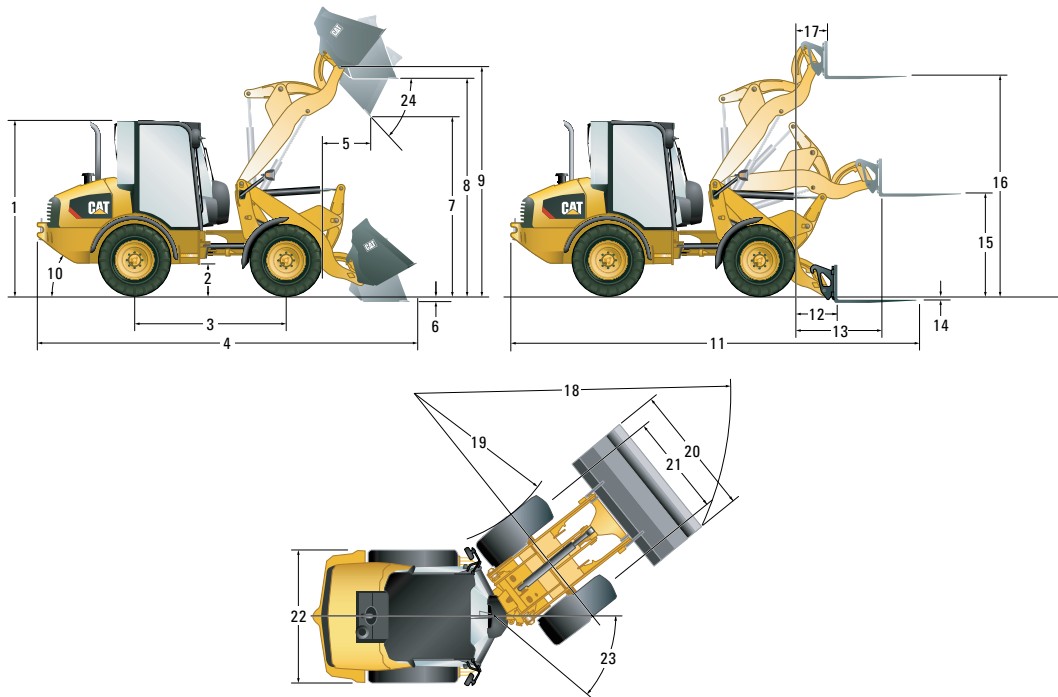
Alivio principal: flujo auxiliar de 3 ^a	235 bar	3.400 lb/pulg ²
Estándar	85 L/min	22 gal EE.UU./min
Alto caudal	130 L/min	34 gal EE.UU./min
Tiempo de ciclo hidráulico		
Levantamiento	5,2 segundos	
Bajada	3,2 segundos	
Descarga	1,3 segundos	
Inclinación hacia atrás	2,1 segundos	

Capacidades de llenado de servicio

Sistema de enfriamiento	17 L	4,5 gal EE.UU.
Tanque de combustible	78 L	20,6 gal EE.UU.
Sistema hidráulico	70 L	18,5 gal EE.UU.
Aceite del motor	11,2 L	3,0 gal EE.UU.



Cargador de Ruedas Compacto 908K



Dimensiones

(Todas las dimensiones son aproximadas. Las dimensiones que se muestran se basan en la máquina equipada con cucharón de uso general y neumáticos estándares 405/70 SPT9).

	Con acoplador ISO		Con acoplador SSL	
1 Altura de la cabina	2.650 mm	8' 8"	2.650 mm	8' 8"
2 Espacio libre sobre el suelo	340 mm	13"	340 mm	13"
3 Distancia entre ejes	2.170 mm	7' 1"	2.170 mm	7' 1"
4 Longitud total con cucharón	5.630 mm	18' 5"	5.760 mm	18' 11"
5 Alcance a altura máxima de descarga	770 mm	2' 6"	855 mm	2' 10"
6 Profundidad de excavación	101 mm	3,9"	95 mm	3,7"
7 Altura de descarga máxima	2.620 mm	8' 7"	2.540 mm	8' 4"
8 Altura sobre la carga	3.215 mm	10' 7"	3.215 mm	10' 7"
9 Pasador de articulación a altura máxima	3.410 mm	11' 2"	3.410 mm	11' 2"
10 Ángulo de salida (grados)		33°		33°
11 Longitud total con horquillas	6.016 mm	19' 8"	6.150 mm	20' 2"
12 Alcance a nivel del suelo	789 mm	2' 7"	925 mm	3'
13 Alcance máximo	1.309 mm	4' 3"	1.445 mm	4' 9"
14 Profundidad de la horquilla debajo del nivel del suelo (por encima del nivel del suelo)	71 mm	2,8"	30 mm	1,2"
15 Altura de la horquilla a alcance máximo	1.450 mm	4' 9"	1.525 mm	5'
16 Altura máxima de la horquilla	3.324 mm	10' 10"	3.300 mm	10' 10"
17 Alcance de la horquilla a altura máxima	460 mm	1' 6"	595 mm	1' 11"
18 Radio de giro sobre el cucharón	4.530 mm	14' 10"	4.560 mm	15'
19 Radio de giro sobre el interior del neumático	2.080 mm	6' 10"	2.080 mm	6' 10"
20 Ancho sobre el cucharón	2.080 mm	6' 10"	2.060 mm	6' 9"
21 Indicador de presión de neumáticos	1.570 mm	5' 2"	1.570 mm	5' 2"
22 Ancho de la máquina	1.985 mm	6' 6"	1.985 mm	6' 6"
23 Ángulo de articulación (grados)		39°		39°
24 Ángulo de descarga a altura máxima (grados)		45°		45°

Cargador de Ruedas Compacto 908K

Especificaciones de operación

Máquina con tanque de combustible lleno, cabina ROPS/FOPS, operador de 80 kg (176 lb), acoplador tipo SSL o ISO y cucharón de uso general (GP, General Purpose).

Tipo de acoplador	ISO		SSL	
	405/70 R20		405/70 R20	
Tamaño del neumático				
Peso en orden de trabajo	6.350 kg	13.995 lb	6.365 kg	14.032 lb
Capacidad nominal del cucharón	1,1 m ³	1,4 yd ³	1,1 m ³	1,4 yd ³
Fuerza de desprendimiento, cucharón	61 kN	13.712 lb	47 kN	10.566 lb
Carga nominal de operación a giro pleno, cucharón	2.013 kg	4.438 lb	1.885 kg	4.156 lb
Carga límite de equilibrio recto, cucharón	4.940 kg	10.891 lb	4.630 kg	10.207 lb
Carga límite de equilibrio estático a giro pleno, cucharón	4.025 kg	8.874 lb	3.770 kg	8.311 lb
Inclinación hacia atrás, posición de transporte	52°		52°	
Carga nominal de operación a giro pleno, horquillas (EN 474-3:2006, suelo firme y nivelado, estabilidad de 1,25 y centro de carga de 500 mm [20"])	2.523 kg	5.561 lb	2.355 kg	5.192 lb

Características de la cabina

Características de la cabina estándar	Cabina Comfort	Cabina Deluxe	Techo
Posavasos	•	•	•
Dos puertas de acceso	•	•	
Columna de dirección fija			•
Columna de dirección ajustable	•	•	
Asiento de vinilo con suspensión			•
Asiento de tela con suspensión y posabrazos	•		
Asiento eléctrico de tela con suspensión neumática, posabrazos y posacabeza, soporte lumbar y respaldo del asiento con calefacción		•	
Ventana izquierda: deslizante	•	•	
Ventana derecha: deslizante		•	
Ventana trasera con calefacción	•	•	
Gancho para ropa	•	•	•
Luz de cabina	•	•	
Visera	•	•	•
Juego listo para la instalación de radio (cables, altavoz, antena y parrillas)		•	
Espejos exteriores plegables	•	•	•
Caja de almacenamiento con cerradura	•	•	•
Espejo interior ajustable	•	•	•
Calentador	•	•	
Características optativas de la cabina			
Aire acondicionado	•	•	
Radio/CD/MP3/WMA/AUX Cat	•	•	
Persiana trasera	•	•	
Sistema de seguridad de la máquina	•	•	
Juego listo para la instalación de radio (cables, altavoz, antena y parrillas)	•		

Densidades máximas de material

Según ISO 7546:1983 y cargas nominales de operación a giro pleno.

Tipo de cucharón	Uso general		Uso múltiple		Material liviano	
Capacidad nominal	1,1 m ³	1,4 yd ³	0,9 m ³	1,2 yd ³	1,5 m ³	2,0 yd ³
Altura de descarga	2.540 mm	100"	2.630 mm	104"	2.345 mm	92"
Densidad máxima de material	1.549 kg/m ³	2.611 lb/yd ³	1.929 kg/m ³	3.251 lb/yd ³	1.034 kg/m ³	1.743 lb/yd ³
Ancho del cucharón	2.060 mm	81"	2.060 mm	81"	2.080 mm	82"

Cargador de Ruedas Compacto 908K

EQUIPOS ESTÁNDAR

TRANSMISIÓN/SISTEMA HIDRÁULICO

- Traba del diferencial del 100 % en ambos ejes, seleccionable sobre la marcha
- Oscilación del bastidor de 18°, articulación de 78°
- Transmisión, 20 km/h (12,4 mph) con ejes de servicio pesado
- Función de avance lento de la transmisión
- Mando hidrostático
- Acoplador rápido de la herramienta
- Circuito hidráulico auxiliar proporcional
- Función de posición libre del brazo del cargador
- Conector hidráulico rápido de conexión bajo presión
- Cargador de barra en Z y levantamiento paralelo
- Ventilador de enfriamiento proporcional a la demanda

MOTOR

- C3.3B DIT Cat que cumple con un motor equivalente a Tier 4 Interim/Stage IIIA o Tier 2/Stage II
- Filtro de aire de dos etapas con indicador visual
- Refrigerante de larga duración Cat
- Compartimientos de motor con cerradura
- Filtro de combustible o separador de agua de desconexión rápida y fácil
- Válvula de drenaje del aceite del motor (drenaje ecológico sin derrames)

- Respiradero de circuito cerrado
- Modalidad Eco

SISTEMA ELÉCTRICO

- Tablero de fusibles montado en la cabina
- Interruptor de desconexión de la batería
- Batería de servicio pesado, 12 V
- Auxiliar de arranque en frío del motor
- Alternador, 90 A
- Conector de punto de servicio para diagnósticos electrónicos (Electronic Technician™)
- Alarma de retroceso

GENERALIDADES

- Imprimación de pintura de recubrimiento electrónico
- Puntos de prueba de presión
- Enganche y pasador de recuperación
- Orificios de análisis programado de aceite S·O·S

ENTORNO DEL OPERADOR

- Posavasos
- Visera
- Techo/cabina con certificación ROPS y FOPS
- Posamuñecas ajustable
- Cinturón de seguridad retráctil

- Tomacorrientes auxiliares
- Gancho para ropa
- Grupo de pantalla digital incorporada
- Insonorización
- Palanca universal de varias funciones con control de sentido de marcha
- Dos espejos exteriores plegables
- Indicadores de advertencia para los sistemas principales
- Piso de la cabina fácil de limpiar
- Caja de almacenamiento con cerradura
- Espejo interior ajustable
- Estación del operador sobre montajes de aislamiento
- Horómetro de servicio digital
- Medidores: temperatura del combustible hidráulico, temperatura del refrigerante, velocímetro
- Advertencias: maestra, freno de estacionamiento, presión de aceite hidráulico, presión del aceite del motor, temperatura del refrigerante, sistema eléctrico, desviación del filtro hidráulico
- Pedales del freno/acelerador suspendidos
- Asiento con suspensión

EQUIPOS OPTATIVOS

TRANSMISIÓN

- Control de velocidad ajustable (control de movimiento ultralento)
- Control de fuerza de tracción
- Traba electrónica del acelerador
- Configuración de respuesta hidrostática ajustable
- Control de amortiguación
- Regulador de velocidad, 35 km/h (21,7 mph) con dirección secundaria

CARGADOR

- Sistema hidráulico auxiliar de alto caudal con múltiple de desconexión rápida de alivio de presión
- Válvulas de retención de carga
- Posicionador de retorno a excavación de la herramienta
- Modulación del implemento ajustable

MOTOR

- Calentador del bloque de motor de 120 V
- Antefiltro para el filtro de aire del motor

SISTEMA ELÉCTRICO

- Sistema de Seguridad de la Máquina (MSS, Machine Security System)
- Baliza magnética giratoria
- Mazo de cables de la herramienta
- Luces de trabajo, dos delanteras y dos traseras

GENERALIDADES

- Color personalizado
- Protectores de luces traseras
- Opciones de neumáticos, incluidos neumáticos de servicio pesado

FLUIDOS

- Refrigerante de larga duración Cat (-50 °C/-58 °F)

ENTORNO DEL OPERADOR

- Aire acondicionado
- Radio/CD/MP3/WMA/AUX Cat
- La cabina Comfort incluye: asiento de tela con suspensión, ventana trasera con calefacción, ventana izquierda deslizante, gancho para ropa, visera, espacio listo para la instalación de radio y caja de almacenamiento con cerradura

- La cabina Deluxe incluye: las opciones de la cabina Comfort más asiento de tela calefaccionado con suspensión neumática, apoyo lumbar y ventana derecha deslizante
- Juego listo para la instalación de radio, incluidos los altavoces (cabina cerrada)
- Dos puertas (cabina cerrada)
- Ventana trasera con calefacción (cabina cerrada)
- Luz de cabina (cabina cerrada)
- Cabina presurizada (cabina cerrada)
- Calentador con puntos de ventilación en las ventanas, en los lados y en los pies (cabina cerrada)
- Limpia/lavaparabrisas delantero y trasero (cabina cerrada)
- Persiana trasera

HERRAMIENTAS

- Para obtener información sobre las herramientas y las opciones de alto caudal o estándar (consulte a su distribuidor Cat)

Para obtener información más completa sobre los productos Cat, los servicios de los distribuidores y las soluciones de la industria, visite nuestro sitio web www.cat.com

© 2015 Caterpillar
Todos los derechos reservados

Los materiales y las especificaciones están sujetos a cambio sin previo aviso. Las máquinas que se muestran en las fotografías pueden incluir equipos adicionales. Consulte a su distribuidor Cat para conocer las opciones disponibles.

CAT, CATERPILLAR, SAFETY.CAT.COM, sus respectivos logotipos, el color "Caterpillar Yellow" y la imagen comercial de "Power Edge", así como la identidad corporativa y de producto utilizadas en la presente, son marcas registradas de Caterpillar y no pueden utilizarse sin autorización.

ASHQ7455 (03-15)
(Traducción: 06-15)

