



TRACTOR DE CADENAS

D5K2 Cat®

CARACTERÍSTICAS:

- **Indicador de pendiente:** la nueva función de control de rasante optativa ofrece inclinación de la hoja en las direcciones de pendiente transversal y de declive (longitudinal) sin necesidad de estimación.
- **Asistencia de pendiente:** la nueva función opcional de control de rasante ayuda a lograr automáticamente la inclinación deseada de la hoja y la pendiente transversal de manera más fácil.
- **Hoja estable:** la nueva función de control de la hoja optativa ayuda a obtener una pendiente de acabado con menos esfuerzo del operador.
- **Control de tracción automático:** la nueva función de control de tracción optativa reduce automáticamente el resbalamiento de la cadena sin tener que levantar la hoja, lo que proporciona una mejor productividad y disminuye el desgaste del tren de rodaje y los costos de operación.
- **Modalidad Eco:** los nuevos ajustes del acelerador del motor reducen el consumo de combustible en hasta un 20 % para ahorrar más dinero.
- **Asiento con calefacción y ventilación:** experimente un nuevo nivel de comodidad en todo tipo de clima con el nuevo asiento con suspensión neumática calefaccionado y ventilado optativo.
- **Hoja con inclinación hidráulica:** esta opción permite que el operador ajuste fácilmente la inclinación de la hoja para optimizar la productividad.
- **Motor:** Motor Diésel C4.4 ACERT™ Cat® que cumple con los estándares de emisiones equivalentes a Tier 3 de la EPA de EE.UU./Stage IIIA de la Unión Europea.
- **Controles calefaccionados montados en el asiento:** las palancas universales calefaccionadas (optativas) ofrecen incluso mayor comodidad en climas fríos.
- **AccuGrade™:** el sistema de control de rasante opcional permite a los operadores cortar y rellenar una pendiente con mayor exactitud, lo que disminuye al mínimo la necesidad de usar estacas y verificadores de pendiente tradicionales. El tablero de instrumentos de la máquina tiene integrado un gran monitor AccuGrade de 177 mm (7") para una visualización sencilla durante la operación.
- **Tren de rodaje:** elija un tren de rodaje que le entregue los costos más bajos por hora. Seleccione el tren de rodaje con cadenas selladas y lubricadas (SALT, Sealed and Lubricated Track) estándar o el innovador tren de rodaje SystemOne™.

Especificaciones

Motor

Modelo de motor	C4.4 ACERT Cat	
Potencia neta nominal a 2.200 rpm		
SAE J1349	71,6 kW	96 hp
ISO 9249/EEC 80/1269	71,6 kW	96 hp
Calibre	105 mm	4,13"
Carrera	127 mm	5"
Cilindrada	4,4 L	269 pulg ³

- El motor cumple con los estándares de emisiones equivalentes a Tier 3/Stage IIIA.

Pesos

Peso en orden de trabajo: XL	9.110 kg	20.084 lb
Peso en orden de trabajo: LGP	9.418 kg	20.763 lb

- Las especificaciones corresponden a la máquina equipada con hoja topadora, techo ROPS (Rollover Protective Structure, Estructura de Protección en Caso de Vuelcos), alarma de retroceso, operador, refrigerante, lubricantes y tanque de combustible lleno.

Cabina

Niveles de ruido:		
ISO 6396:2008	77 dB(A)	
SAE J1166 FEB2008	78 dB(A)	
ROPS	ISO 3471:2008	
FOPS	ISO 3449:2005 Level II	

Transmisión

Bombas de mando	1	
Motores de cadena	2	
Ajustes de la válvula de alivio	48.500 kPa	7.033 lb/pulg ²
Velocidad máxima de desplazamiento: avance	9 km/h	5,6 mph
Velocidad máxima de desplazamiento: retroceso	10 km/h	6,2 mph

Tren de rodaje

Cantidad de rodillos (cada lado)	7	
Cantidad de zapatas (cada lado): tren de rodaje con cadenas selladas y lubricadas (SALT)	40	
Cantidad de zapatas (cada lado): tren de rodaje SystemOne	36	
Ancho de zapata: XL	510 mm	20"
Ancho de zapata: LGP	660 mm	26"
Longitud de la cadena sobre el suelo: XL	2.310 mm	91"
Longitud de la cadena sobre el suelo: LGP	2.310 mm	91"
Entrevía: XL	1.600 mm	63"
Entrevía: LGP	1.750 mm	69"
Área de contacto con el suelo: XL	23.562 cm ²	3.652 pulg ²
Área de contacto con el suelo: LGP	30.492 cm ²	4.726 pulg ²
Presión sobre el suelo: XL	38,6 kPa	5,6 lb/pulg ²
Presión sobre el suelo: LGP	31,1 kPa	4,5 lb/pulg ²



Tractor de Cadenas D5K2

Capacidades de llenado de servicio

Tanque de combustible	195 L	51,5 gal EE.UU.
Cárter y filtro	11 L	2,91 gal EE.UU.
Mandos finales, XL (cada lado)	10 L	2,6 gal EE.UU.
Mandos finales, LGP (cada lado)	10 L	2,6 gal EE.UU.
Sistema de enfriamiento	22,4 L	5,92 gal EE.UU.
Tanque hidráulico/transmisión	59,5 L	15,7 gal EE.UU.

Controles hidráulicos

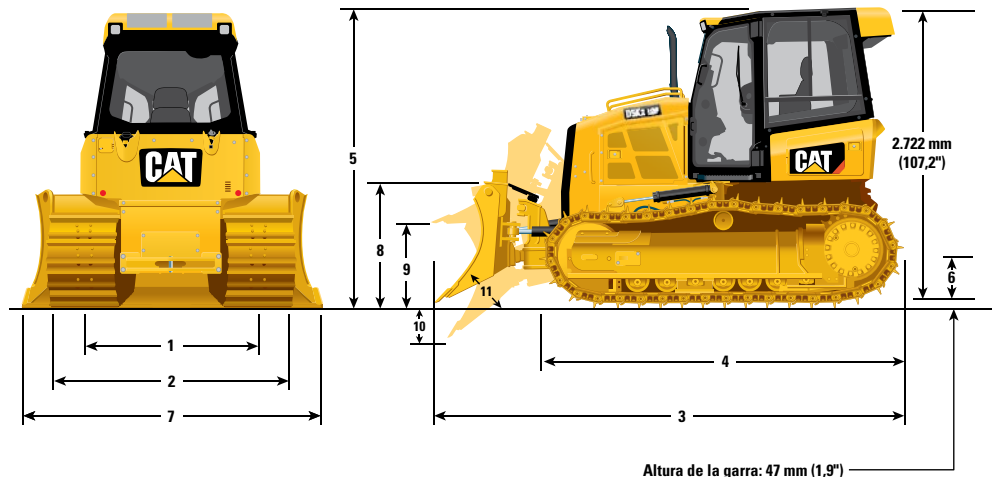
Rendimiento de la bomba	68,0 L/min	17,7 gal EE.UU./min
Ajustes de la válvula de alivio	20.600 kPa	2.988 lb/pulg ²

Desgarrador

Tipo	Paralelogramo	
Número de vástagos	3	
Profundidad máxima de excavación	337,5 mm	13,3"
Alcance máximo en la línea a nivel del suelo	555 mm	21,9"
Máximo espacio libre sobre el suelo debajo de la punta	448 mm	17,6"
Ancho total	1.710 mm	67,3"
Altura	165 mm	6,5"
Peso	554 kg	1.222 lb

Cabrestante

Peso	610 kg	1.345 lb
Mando del cabrestante	Hidroestático	
Control	Hidráulico	
Velocidad	Variable	
Longitud del cabrestante	705 mm	27,76"
Ancho total	741 mm	29,2"
Diámetro del tambor	254 mm	10"
Ancho del tambor	274 mm	10,8"
Espacio libre de garganta	171,5 mm	6,75"
Diámetro del cable: recomendado	16 mm	0,63"
Diámetro del cable: optativo	19 mm	0,75"
Capacidad del tambor: cable recomendado	113 m	371'
Capacidad del tambor: cable optativo	78 m	256'
Tracción máxima del cable: tambor vacío	18.144 kg	40.000 lb
Tracción máxima del cable: tambor lleno	11.340 kg	25.000 lb
Velocidad máxima del cable: tambor vacío	40 m/min	131 pies/min
Velocidad máxima del cable: tambor lleno	63 m/min	207 pies/min



Dimensiones

	XL		LGP			
1 Entrevía	1.600 mm	63"	1.750 mm	68,9"		
2 Ancho del tractor (zapatas estándar, sin hoja)	2.110 mm	83,1"	2.410 mm	94,9"		
3 Longitud total (con hoja)	4.309 mm	170,1"	4.309 mm	169,1"		
4 Longitud del tractor básico (sin hoja)	3.265 mm	128,5"	3.265 mm	128,5"		
5 Altura del tractor	2.769 mm	109"	2.769 mm	109"		
6 Espacio libre sobre el suelo	332 mm	13"	332 mm	13"		
HOJA						
7 Ancho de la hoja	2.782 mm	109,5"	2.921 mm	115"	3.220 mm	126,7"
8 Altura de la hoja	1.073 mm	42,2"	1.010 mm	39,8"	1.010 mm	39,8"
9 Altura de levantamiento de la hoja	767 mm	30,2"	767 mm	30,2"	767 mm	30,2"
10 Profundidad de excavación	586 mm	23,1"	572 mm	22,5"	572 mm	22,5"
11 Ángulo de la cuchilla de la hoja, ajustable	52° a 58°		52° a 58°		52° a 58°	
Inclinación máxima	402 mm	15,8"	448 mm	17,6"	448 mm	17,6"
Ángulo máximo (cualquier lado)	25°		25°		25°	
Ancho de la hoja al ángulo máximo	2.636 mm	103,8"	2.669 mm	105,1"	2.940 mm	115,8"
Capacidad de la hoja (SAE)	2,19 m ³	2,86 yd ³	2,09 m ³	2,73 yd ³	2,34 m ³	3,06 yd ³

EQUIPOS ESTÁNDAR

SISTEMA ELÉCTRICO

- Alternador de 12 voltios, 120 A, servicio pesado sin escobillas
- Alarma de retroceso
- Baterías (2), servicio pesado, libre de mantenimiento, 1.000 CCA
- Conector de diagnóstico
- Bocina eléctrica
- Luces halógenas, 2 delanteras y 2 traseras
- Motor de arranque eléctrico de 12 voltios

ESTACIÓN DEL OPERADOR

- Techo ROPS/FOPS (Falling Object Protective Structure, Estructura de Protección contra la Caída de Objetos)
- Asiento, con suspensión neumática, de tela o de vinilo
- Cinturón de seguridad retráctil de 76 mm (3")
- Posapiés, tablero de instrumentos
- Sistema Monitor Electrónico con:
 - Medidores de nivel de combustible, temperatura del refrigerante del motor y temperatura del aceite hidráulico
 - Limitador electrónico de velocidad de desplazamiento
 - Pantalla de RPM del motor y de marchas
 - Horómetro eléctrico
 - Indicador electrónico de servicio del filtro de aire del motor
 - Indicador electrónico del sensor de agua en el combustible
- Interruptor del acelerador, giratorio
- Modalidad Eco
- Controles de ajuste longitudinal montados en el asiento
- Posabrazos ajustables
- Espejo retrovisor interior
- Pedal sencillo que combina las funciones de deceleración y frenado
- Ajustes independientes de velocidad de avance y retroceso
- Tomacorriente de 12 voltios
- Gancho para ropa
- Compartimiento de almacenamiento
- Posavasos
- Alfombrilla de caucho de servicio pesado

SISTEMA HIDRÁULICO

- Sistema hidráulico de 3 válvulas
- Sistema hidráulico con detección de carga
- Palanca sencilla con control de tres funciones
- Bomba hidráulica y aceite

TREN DE FUERZA

- Motor Diésel Cat C4.4 ACERT con turbocompresor que cumple con los estándares de emisiones equivalentes a Tier 3/Stage IIIA
- Posenfriador Aire a Aire (ATAAC, Air-To-Air Aftercooler)
- Sistema de enfriamiento con placa de barra de aluminio (radiador, tren de fuerza)
- Filtro de aire con antefiltro, expulsión automática de polvo y admisión de aire debajo del capó
- Transmisión hidrostática de circuito cerrado y trayectoria doble
- Bomba eléctrica de cebado de combustible
- Separador de combustible y agua

TREN DE RODAJE

- Tren de rodaje SALT
- Bastidor de cadena de 7 rodillos
- Rodillos inferiores de lubricación permanente
- Rodillos de soporte
- Tensores de cadena hidráulicos
- Protectores guía delanteros/traseros
- Eslabón maestro

OTROS EQUIPOS ESTÁNDARES

- Cat Product Link™ PL631 satelital/PL641 celular
- Bastidor en "C", VPAT, cilindros hidráulicos y tuberías
- Recintos del motor trabables
- Dispositivo de tiro delantero
- Barra de tiro rígida
- Drenajes ecológicos (motor, tren de fuerza, aceite del implemento y refrigerante del motor)
- Orificios de análisis programado de aceite (motor, aceite del implemento del tren de fuerza)
- Protección contra vandalismo
- Protector del cárter de servicio pesado

ANTICONGELANTE

- Refrigerante de larga duración de -37 °C (-35 °F)

Tractor de Cadenas D5K2

EQUIPOS OPTATIVOS

SISTEMA ELÉCTRICO

- Cuatro luces halógenas delanteras integradas y dos luces halógenas traseras

TREN DE FUERZA

- Control de tracción automático
- Instalación del cabrestante

TREN DE RODAJE

- Pares de cadenas, XL:
 - Cadena de 510 mm (20") MS SystemOne
- Pares de cadenas, LGP:
 - Cadena de 660 mm (26") MS SystemOne

ESTACIÓN DEL OPERADOR

- Cabina con aire acondicionado
- Cabina con ventanas de policarbonato y aire acondicionado
- Asiento con suspensión neumática, opciones de:
 - Asiento de vinilo calefaccionado con controles calefaccionados
 - Asiento de tela calefaccionado con controles calefaccionados
 - Asiento de tela calefaccionado y ventilado con controles calefaccionados
- Radio AM/FM, Bluetooth
- Insonorización

SISTEMA HIDRÁULICO

- Sistema hidráulico de 4 válvulas para uso con desgarrador
- Sistema hidráulico de 4 válvulas para uso con cabrestante

PROTECTORES

- Protección trasera de servicio pesado
- Parrilla del radiador de servicio pesado
- Protector de guía de cadena central
- Protector de rodillo de cadenas de largo completo
- Pantalla trasera de la cabina
- Pantalla lateral de la cabina
- Pantalla trasera del techo
- Pantalla delantera y puertas, techo
- Protectores delanteros contra ramas
- Protectores traseros contra ramas

HOJAS

- Hoja XL VPAT
- Hoja LGP VPAT
- Hoja intermedia VPAT

ACCESORIOS TRASEROS

- Barra de tiro del remolque
- Montaje del cabrestante
- Desgarrador en paralelogramo con tres vástagos y dientes

CONTROL DEL ACCESORIO TRASERO

- Control del desgarrador
- Control del cabrestante
- Controles del desgarrador y del cabrestante

CONTROL Y ORIENTACIÓN DE LA MÁQUINA

- Hoja estable
- Indicador de pendiente
- Listo para la instalación de AccuGrade, incluye la asistencia de control de rasante en pendiente Cat
- Control de la hoja con inclinación hidráulica

AUXILIARES DE ARRANQUE

- Calentador de refrigerante del motor de 120 voltios
- Auxiliar de arranque con éter

OTROS ACCESORIOS

- Sistema de seguridad de la máquina

ANTICONGELANTE

- Refrigerante de larga duración de -50 °C (-58 °F)

ACCESORIO INSTALADO EN TERRENO

- Cabrestante hidrostático

ASHQ7501 (06-2015)
(Traducción: 07-2015)

Para obtener más información sobre los productos Cat, los servicios del distribuidor y las soluciones de la industria, visítenos en www.cat.com

© 2015 Caterpillar
Todos los derechos reservados

Los materiales y las especificaciones están sujetos a cambio sin previo aviso. Las máquinas que aparecen en las fotografías pueden incluir equipos optativos. Consulte a su distribuidor Cat para conocer las opciones disponibles.

CAT, CATERPILLAR, SAFETY.CAT.COM, sus respectivos logotipos, el color "Caterpillar Yellow" y la imagen comercial de "Power Edge", así como la identidad corporativa y de producto utilizadas en la presente, son marcas registradas de Caterpillar y no pueden utilizarse sin autorización.

